

The LASCO logo is displayed in a bold, italicized, black font within a yellow parallelogram. The background of the entire page is a photograph of a red agricultural harrow with multiple curved metal tines, viewed from a low angle looking up at the machine's frame and operator's cab.

LASCO

TECHNOLOGY FOR HEROES.



TECHNOLOGY FOR HEROES.



NOUS VOUS LE CERTIFIONS.

Depuis 1987, nous recherchons, développons et produisons des machines de qualité supérieure dans notre entreprise familiale en Autriche. Notre but : faciliter le travail de nos clients dans le monde entier.

Des équipements techniques sophistiqués sortent de notre production et séduisent grâce à leur fiabilité, leur fonctionnalité et à un bon rapport qualité-prix.

Entreprise dynamique, nous nous efforçons de promouvoir les innovations tout en accordant la priorité à l'avantage client. Nous sommes convaincus que les véritables innovations et les idées naissent là où elles sont nécessaires : dans la pratique.

Nous sommes fiers du travail fatigant, épuisant et en partie dangereux que fournissent nos clients. Nous avons le plus grand respect pour leur engagement dans un environnement de travail difficile. Et nous connaissons la contribution considérable apportée par nos clients pour un environnement durable.



Johannes Landrichinger



Werner Landrichinger

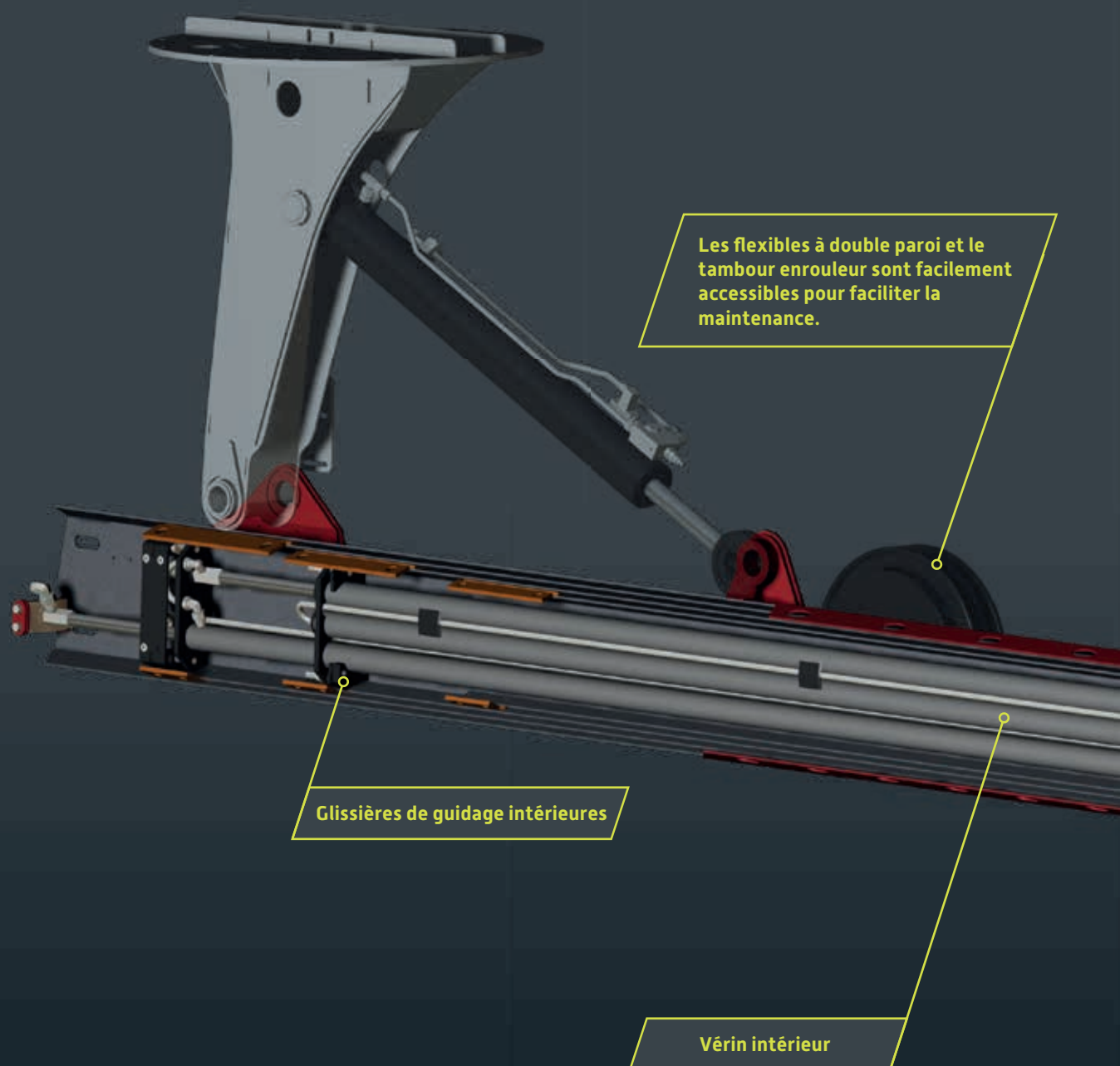


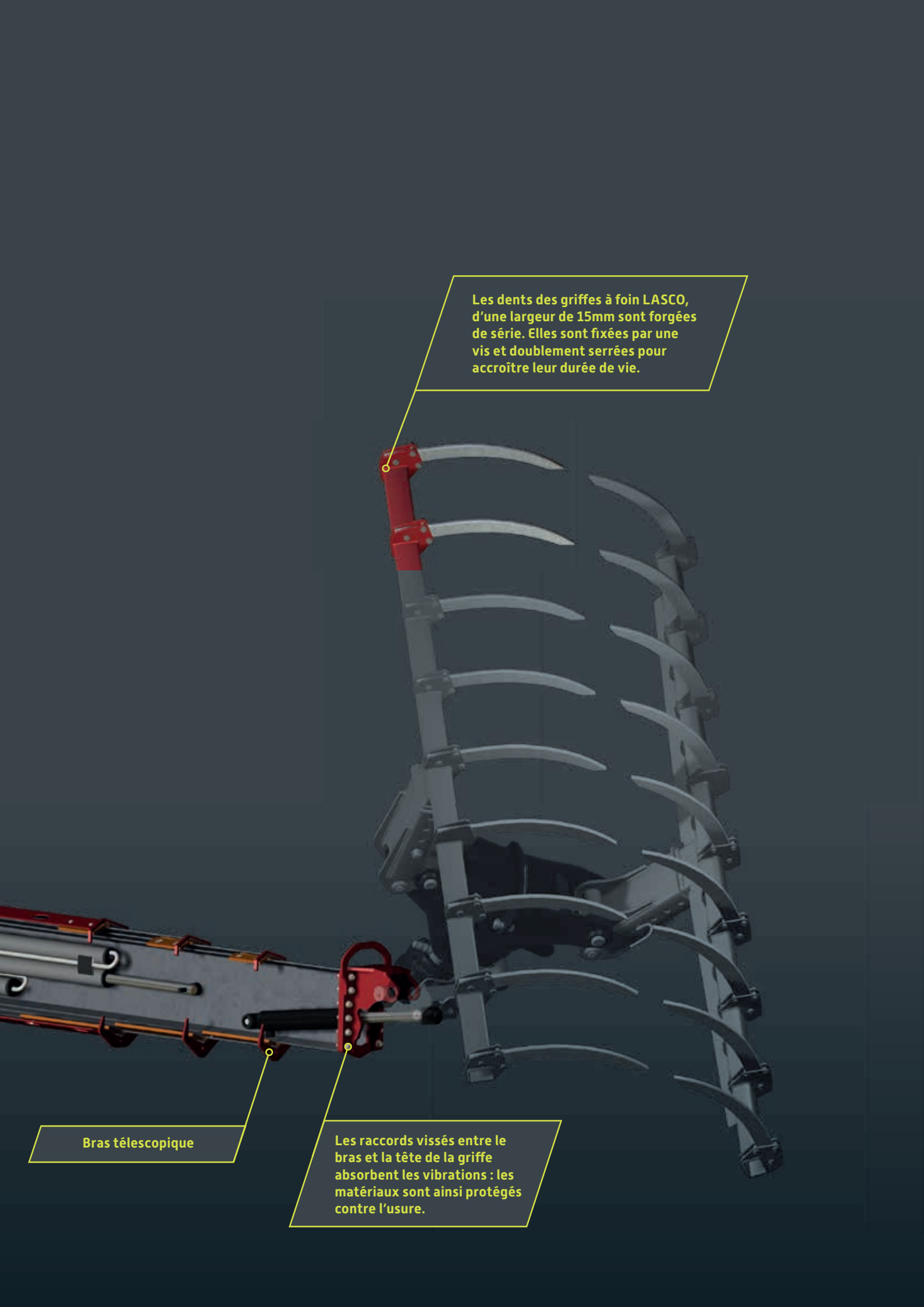
Herbert Oitner

Systeme de bras telescopique

Six pans sont mieux que quatre

- + Grâce aux rails de guidage, la griffe à foin nécessite non seulement très peu de maintenance, mais est également très compacte car les roulettes deviennent superflues.
- + Les extensions telescopiques sont fabriquées en acier avec profilé hexagonal pour une stabilité exemplaire.





Les dents des griffes à foin LASCO, d'une largeur de 15mm sont forgées de série. Elles sont fixées par une vis et doublement serrées pour accroître leur durée de vie.

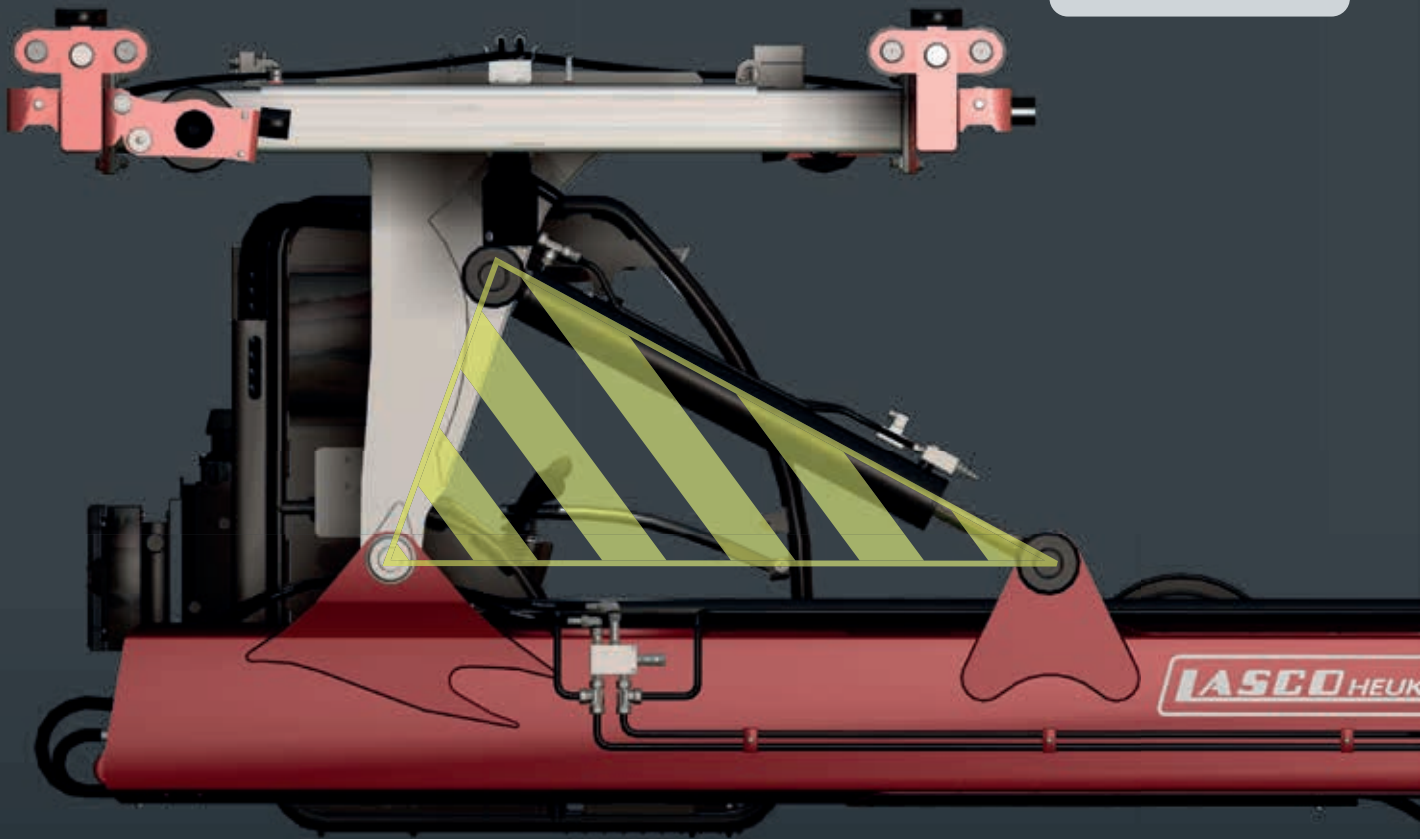
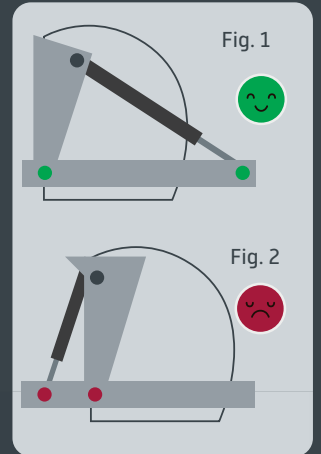
Bras télescopique

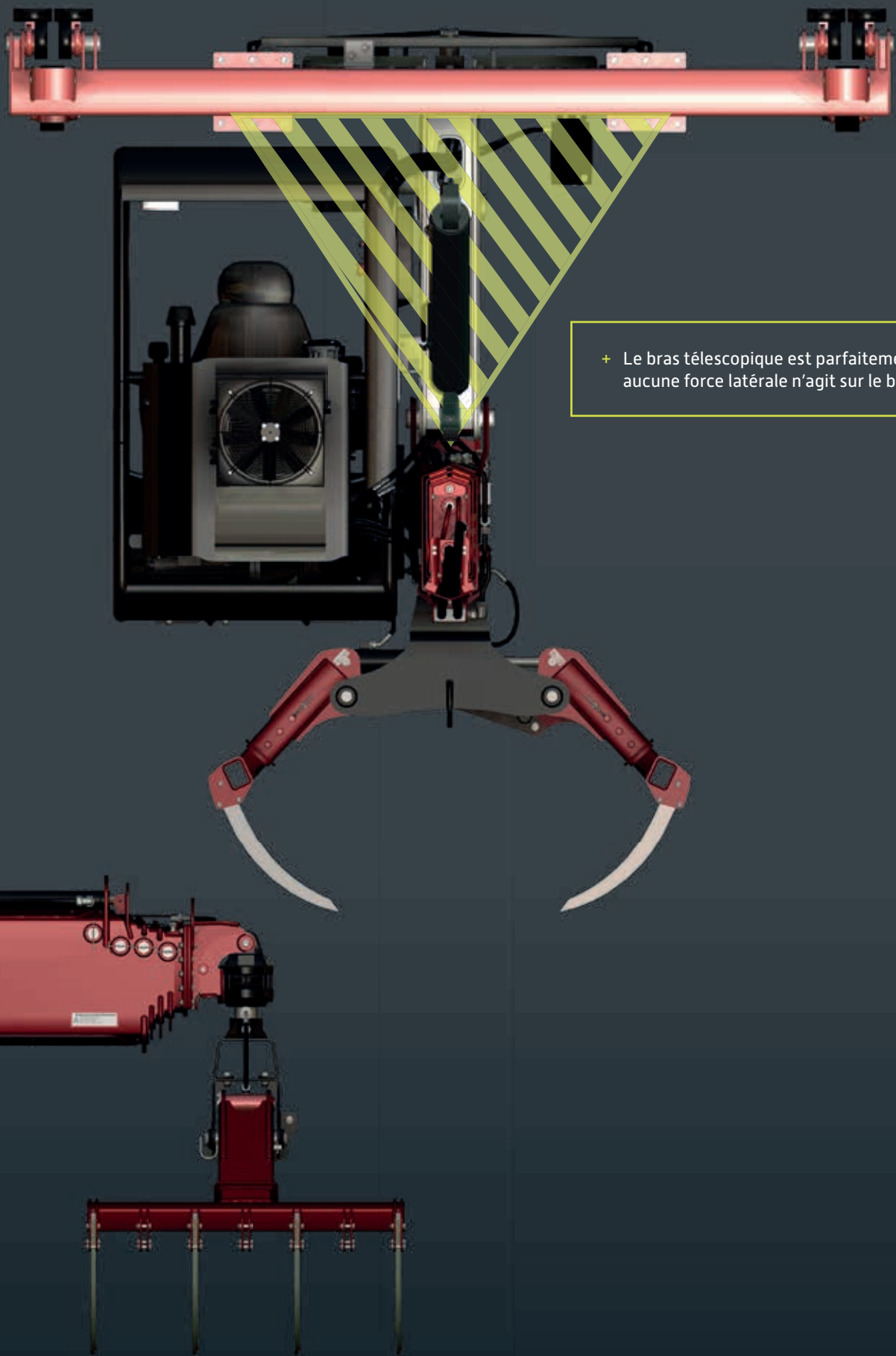
Les raccords vissés entre le bras et la tête de la griffe absorbent les vibrations : les matériaux sont ainsi protégés contre l'usure.

Vérin de levage tirant

Tirer est plus facile que pousser

- + Respect du matériau : contrairement au vérin de levage poussant [fig. 2], le vérin tirant [fig. 1] permet une répartition de la charge sur un triangle plus large.
- + Pression hydraulique réduite avec la même capacité de levage grâce à une meilleure répartition de la charge.
- + Commande plus précise grâce à la course plus longue du vérin.





+ Le bras télescopique est parfaitement centré : aucune force latérale n'agit sur le bras.

Accessoires pour le bras

● Équipement de série

● En option

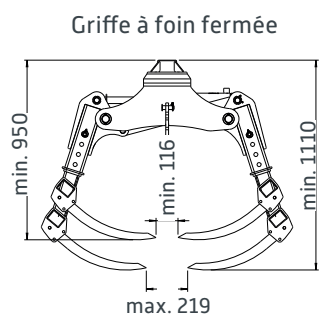
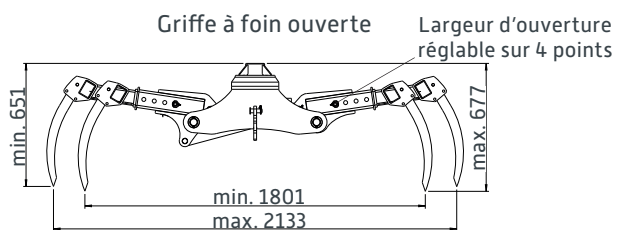
● Impossible



Grappin 1000mm avec vérin et 8 dents

M30-Alpin M45-M50 M60-M70 M90

● ● ● ●



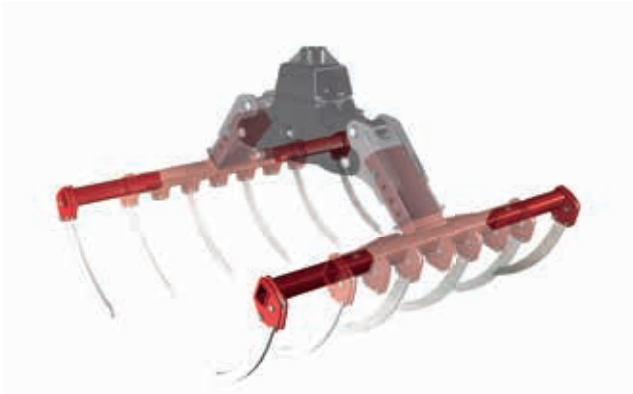
Données en mm



Grappin 2500mm avec vérin et 18 dents

M30-Alpin M45-M50 M60-M70 M90

● ● ● ●



**Rallonge grappin à 1600mm avec
4 dents supplémentaires**

M30-Alpin M45-M50 M60-M70 M90



**Rallonge grappin à 2200mm avec
8 dents supplémentaires**

M30-Alpin M45-M50 M60-M70 M90



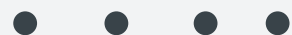
Dents pour sol en bois

M30-Alpin M45-M50 M60-M70 M90



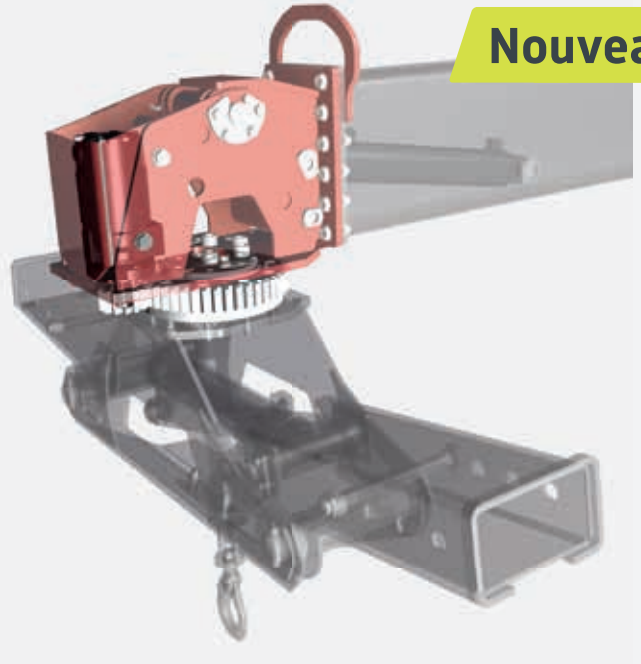
Crochet de charge sur le grappin

M30-Alpin M45-M50 M60-M70 M90



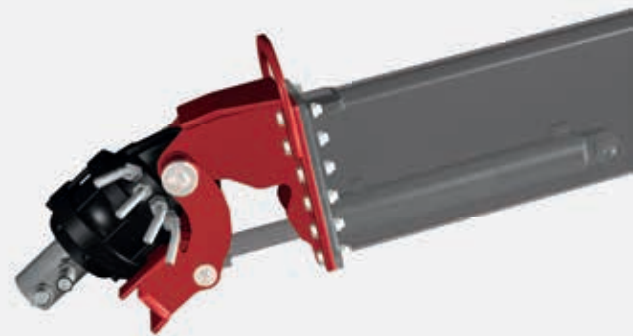
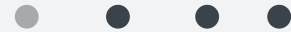
Accessoires pour le bras

Nouveau !



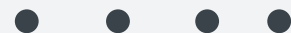
Grappin avec couronne rotative et système de relevage

M30-Alpin M45-M50 M60-M70 M90



Rotator avec système de relevage

M30-Alpin M45-M50 M60-M70 M90



● Équipement de série

● En option

● Impossible



Pince à balles rondes

- | | | | |
|-----------|---------|---------|-----|
| M30-Alpin | M45-M50 | M60-M70 | M90 |
|-----------|---------|---------|-----|
-



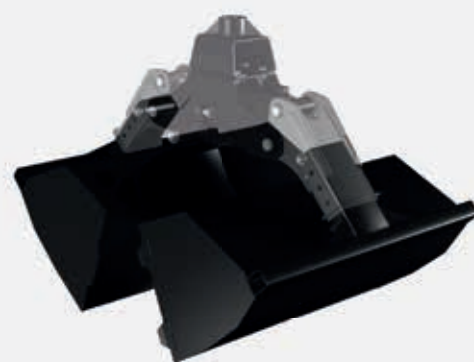
Dents spéciales pour silos

- | | | | |
|-----------|---------|---------|-----|
| M30-Alpin | M45-M50 | M60-M70 | M90 |
|-----------|---------|---------|-----|
-



Treuil avec système de relevage

- | | | | |
|-----------|---------|---------|-----|
| M30-Alpin | M45-M50 | M60-M70 | M90 |
|-----------|---------|---------|-----|
-



Benne preneuse 1000mm ou 1500mm

- | | | | |
|-----------|---------|---------|-----|
| M30-Alpin | M45-M50 | M60-M70 | M90 |
|-----------|---------|---------|-----|
-

Nos cabines

Le confort augmente la performance

- + Toutes les griffes à foin sont équipées de série d'une commande électrique proportionnelle à partir de la série M45.
- + Les accoudoirs et le repose tête sont réglables en hauteur.



La cabine confort, un poste de travail où on se sent à l'aise



Radio

Revêtement
anti-buée

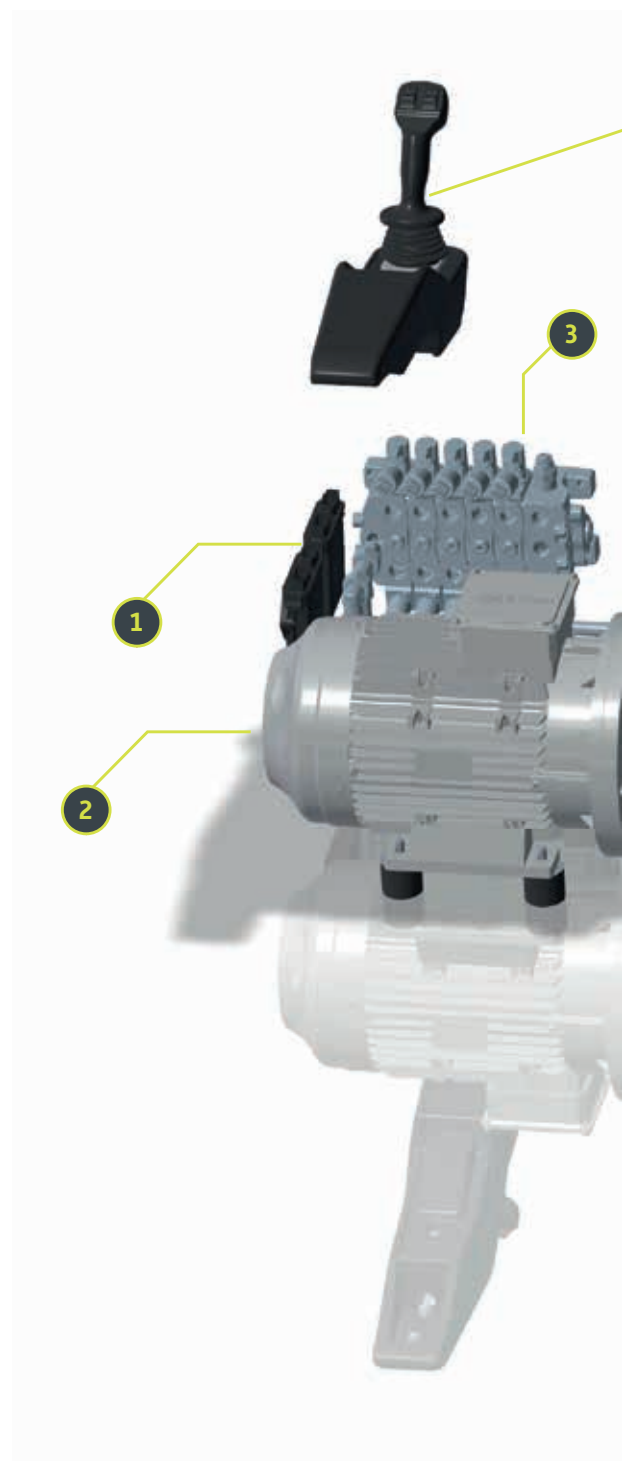
Climatisation et chauffage avec
système de filtration

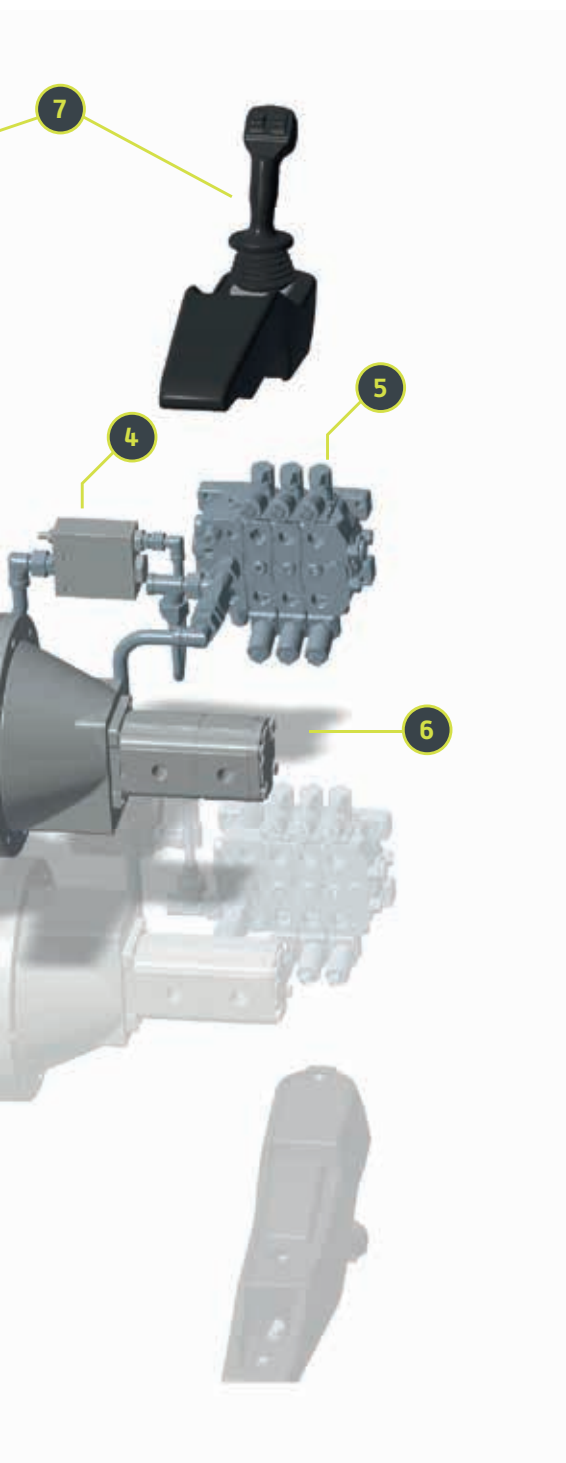
La cabine confort⁺ avec climatisation,
chauffage, plus silencieuse

Systeme hydraulique

100% performant à tout moment !

- 1 Unité de commande programmable.
Logiciel de commande inclus.
- 2 Les moteurs électriques équipés d'une pompe hydraulique sont silencieux et couvrent des puissances comprises entre 5,5kW et 18,5kW.
- 3 Le bloc hydraulique de gauche gère l'avancement, le pivotement de la tourelle, le rotator et le relevage du grappin.
- 4 La vanne d'arrêt intelligente s'active lorsque le bloc de commande hydraulique de gauche n'est pas sollicité. Ainsi, le bloc de commande de droite reçoit jusqu'à 50% de puissance en plus.
- 5 Le bloc de commande hydraulique de droite gère toutes les fonctions de travail (levage, télescope, grappin...).
- 6 Les pompes hydrauliques sont équipées d'un système à engrenage hélicoïdal afin de réduire considérablement leur niveau sonore.
- 7 Les joysticks ergonomiques permettent de piloter l'installation sans effort, avec une extrême précision ! En route vers le gain de temps...





Moteurs électriques avec pompe hydraulique

Moteur électrique de 5,5kW (25 l/min)

M30-Alpin	M45-M50	M60-M70	M90
●	●	●	●

Moteur électrique de 7,5kW avec pompe double (32,0 l/min)

M30-Alpin	M45-M50	M60-M70	M90
●	●	●	●

Moteur électrique de 9,2kW avec pompe double (48 l/min)

M30-Alpin	M45-M50	M60-M70	M90
●	●	●	●

Moteur électrique de 11kW avec pompe double (48 l/min)

M30-Alpin	M45-M50	M60-M70	M90
●	●	●	●

Nouveau! Moteur électrique de 15kW (2x7,5kW avec pompe double) (64 l/min)

M30-Alpin	M45-M50	M60-M70	M90
●	●	●	●

Nouveau! Moteur électrique de 18,4kW (2x9,2 kW avec pompe double) (78 l/min)

M30-Alpin	M45-M50	M60-M70	M90
●	●	●	●

- Équipement de série
- En option
- Impossible



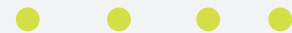
Autres particularités

- Équipement de série
- En option
- Impossible

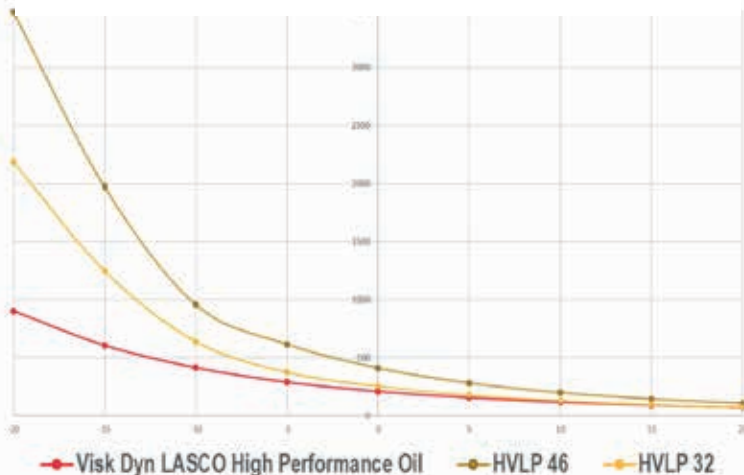
Huile à haute performance

L'huile à haute performance LASCO conserve sa viscosité aussi bien à basse qu'à haute température. La vidange est uniquement nécessaire toutes les 2000h et le niveau sonore des groupes hydrauliques est fortement réduit. Les griffes LASCO sont livrées de série avec cette huile. Elle est rétrocompatible comparé à l'huile hydraulique classique.

M30-Alpin M45-M50 M60-M70 M90



Viscosité dynamique de l'huile à hautes perf. LASCO vs. HVLP 32 et HVLP 46



- + Huile semi-synthétique
- + Indice de viscosité élevé et stable au cisaillement
- + Viscosité optimisée : 37
- + Excellentes performances même à basse température
- + Film lubrifiant stable à haute température
- + Protection optimale du système hydraulique été comme hiver



tés

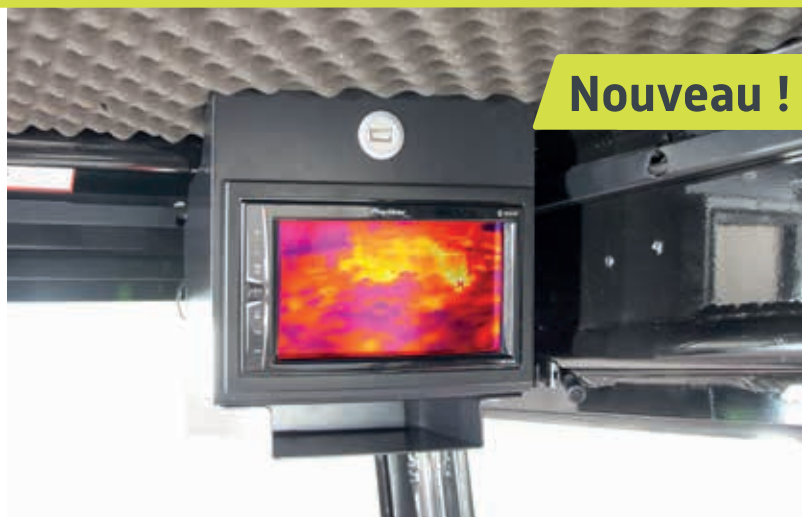
Caméra infrarouge

La caméra infrarouge transmet l'image thermique en temps réel au conducteur de la griffe. Elle permet de détecter les irrégularités ou les déperditions indésirables lors du remplissage du box de séchage. L'utilisateur peut ainsi réagir très rapidement pour répartir le foin uniformément.

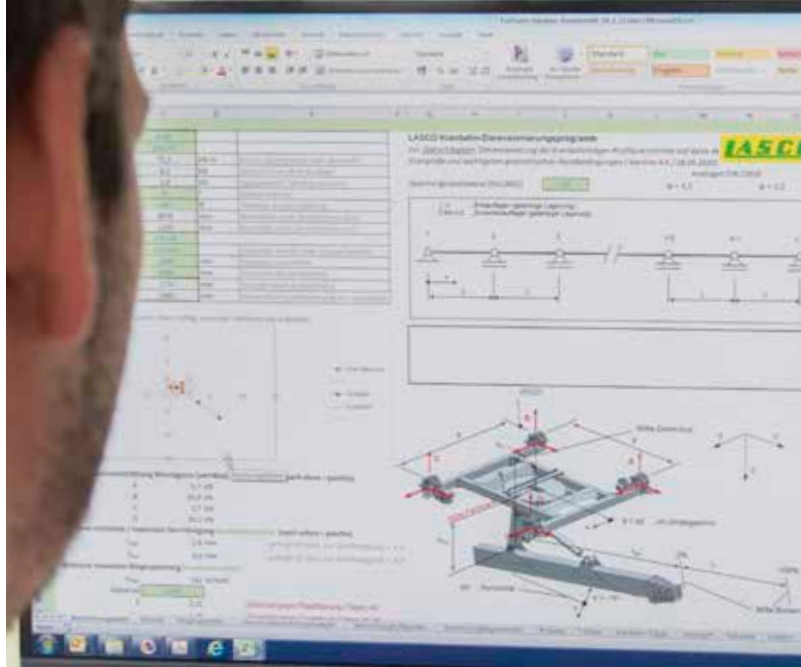
M30-Alpin M45-M50 M60-M70 M90



- + Détecte les irrégularités lors du remplissage du box de séchage
- + Répartition du foin facilitée
- + Un séchage plus uniforme permet d'économiser de l'énergie
- + Compatible avec toutes les marques de griffe
- + Compatible avec toutes les cabines



Autres particularités



Etude technique

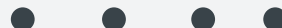
Notre bureau d'étude calcule les efforts de charge de chaque griffe à foin pour plus de sécurité, pour réaliser des économies et aider les entreprises intervenantes à l'installation de la griffe.

M30-Alpin M45-M50 M60-M70 M90



Caméra vidéo pour prélèvement dans les silos (souvent achetée avec le treuil)

M30-Alpin M45-M50 M60-M70 M90



● Équipement de série

● En option

● Impossible



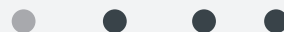
Distributeur hydraulique à leviers

M30-Alpin M45-M50 M60-M70 M90



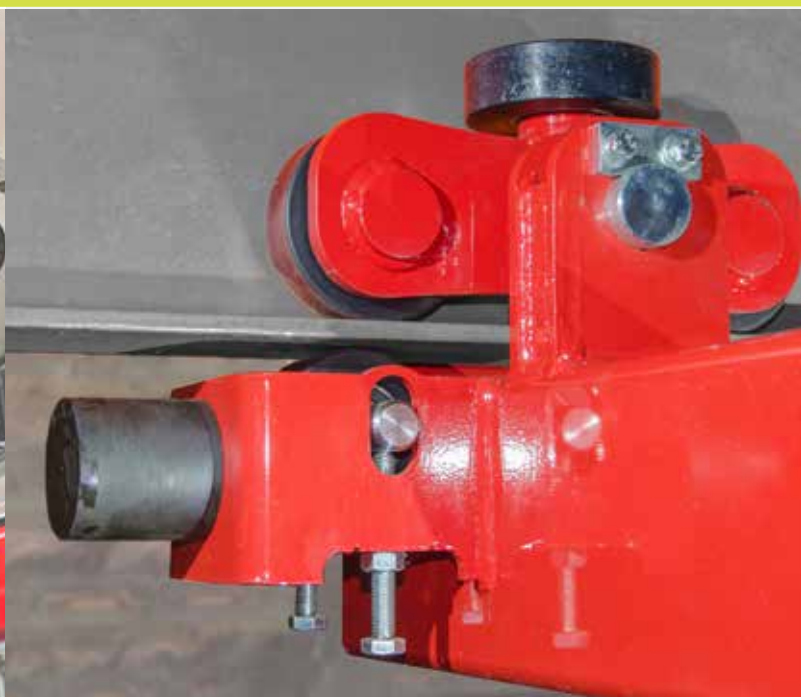
Télécommande pour pilotage à distance

M30-Alpin M45-M50 M60-M70 M90



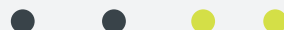
Moteur rotatif contrebalancé avec couronne rotative doublement vissée pour un travail plus précis !

M30-Alpin M45-M50 M60-M70 M90



Châssis tandem avec galets de guidage latéral
Contre-galets réglables afin d'améliorer la maniabilité de la griffe lors de son utilisation !

M30-Alpin M45-M50 M60-M70 M90



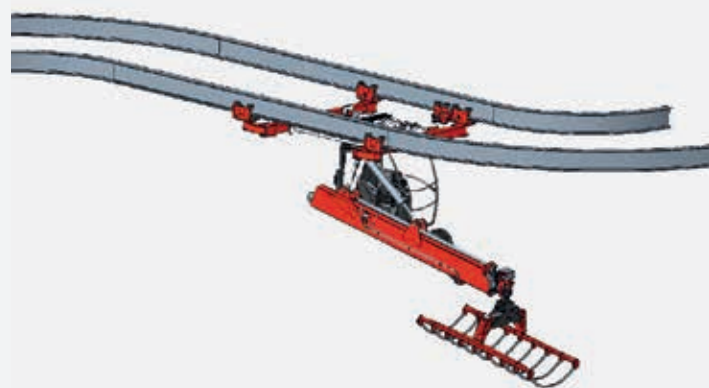
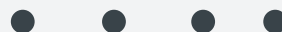
Châssis



Déplacement sur la partie inférieure

Le châssis roulant sur la partie inférieure permet à la griffe de se déplacer au delà du rail porteur.

M30-Alpin M45-M50 M60-M70 M90



Roulement pour voie en courbe

Châssis spécialement étudié pour les voies en courbe. Déplacez-vous très facilement et sans contrainte dans tout le bâtiment !

M30-Alpin M45-M50 M60-M70 M90



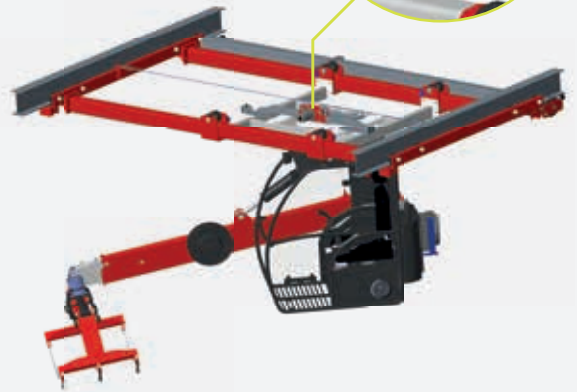
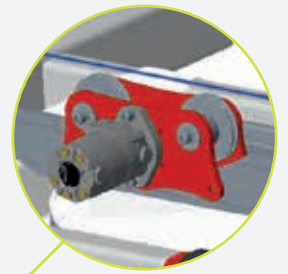
- En option
- Impossible



Déplacement sur la partie supérieure

Le châssis roulant sur la partie supérieure est particulièrement adapté aux bâtiments conçus pour les ponts roulants. L'espace situé au dessus du rail porteur peut en effet être utilisé.

M30-Alpin M45-M50 M60-M70 M90



Déport latéral

Le déport latéral est une alternative au déplacement latéral. Il est disponible pour une largeur de 6m maximum. L'entraînement par câble permet d'éviter le patinage.

M30-Alpin M45-M50 M60-M70 M90



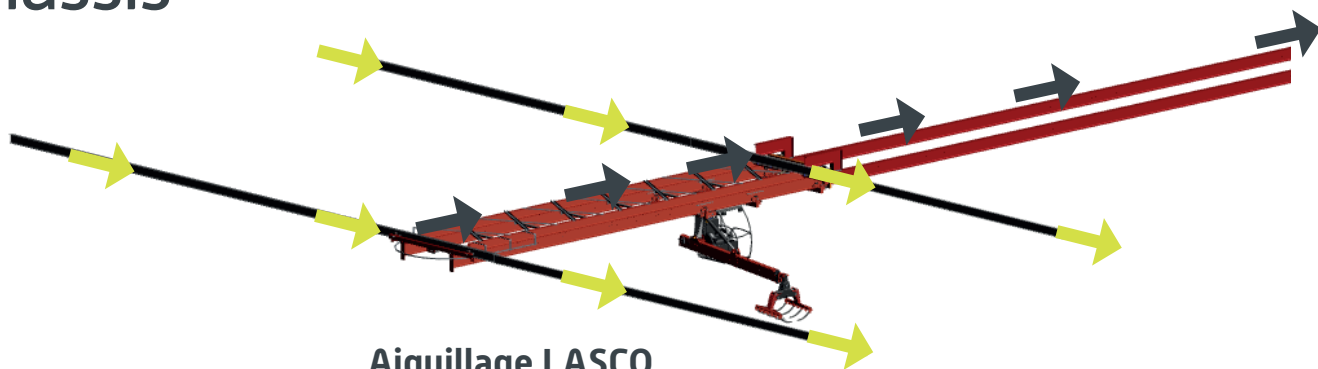
Déplacement vers l'extérieur

Le déplacement vers l'extérieur peut être mis en place des deux côtés du bâtiment.

M30-Alpin M45-M50 M60-M70 M90



Châssis



Aiguillage LASCO

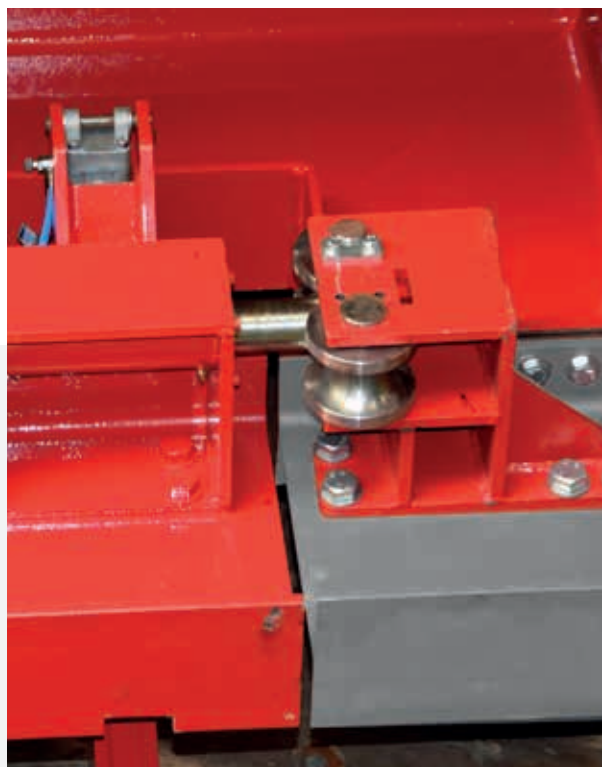
L'aiguillage permet de combiner le déplacement longitudinal et le déplacement latéral. De ce fait, la griffe à foin peut sortir de sa translation pour aller plus loin.

M30-Alpin M45-M50 M60-M70 M90



Commande

Cette fonction est gérée par le conducteur de la griffe via l'écran tactile.



Verrouillage de l'aiguillage

Déplacement longitudinal et déplacement latéral sont ancrés à l'aide de boulons et ainsi connectés. C'est à ce moment seulement que la griffe à foin est libérée pour le déplacement latéral.

- En option
- Impossible



Poutre en treillis

La poutre en treillis (photo de gauche) offre une stabilité exemplaire et est particulièrement adaptée aux bâtiments d'une grande longueur.



Moteur électrique pour le déplacement longitudinal

Le moteur électrique offre un gain de puissance lors de l'utilisation du déplacement longitudinal. Il est uniquement utilisé pour cette fonction et soulage ainsi le groupe hydraulique de la griffe.

M30-Alpin

M45-M50

M60-M70

M90



- + Optimisation et augmentation de la vitesse lors du déplacement longitudinal
- + Pilotage sans à-coups
- + Gain de puissance grâce au soulagement du groupe hydraulique
- + Réduction de la vitesse automatique lorsque la griffe arrive en fin de course (interrupteur de sécurité)



- En option
- Impossible



Double courbe

Le montage d'une double courbe offre la possibilité de parcourir l'ensemble du bâtiment de séchage et de stockage.



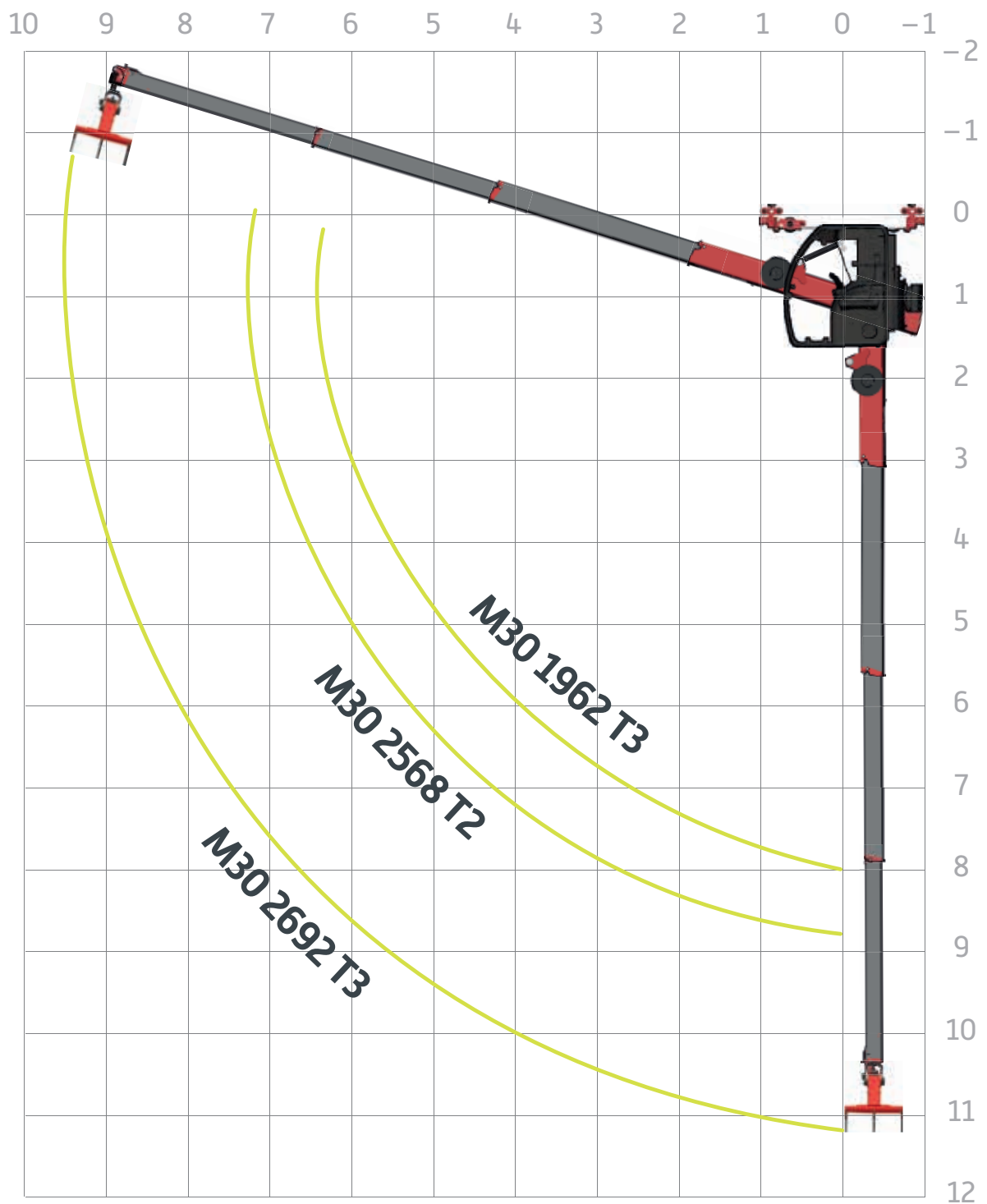
Diagrammes de portées

M30-Alpin

M45-M50

M60-M70

M90

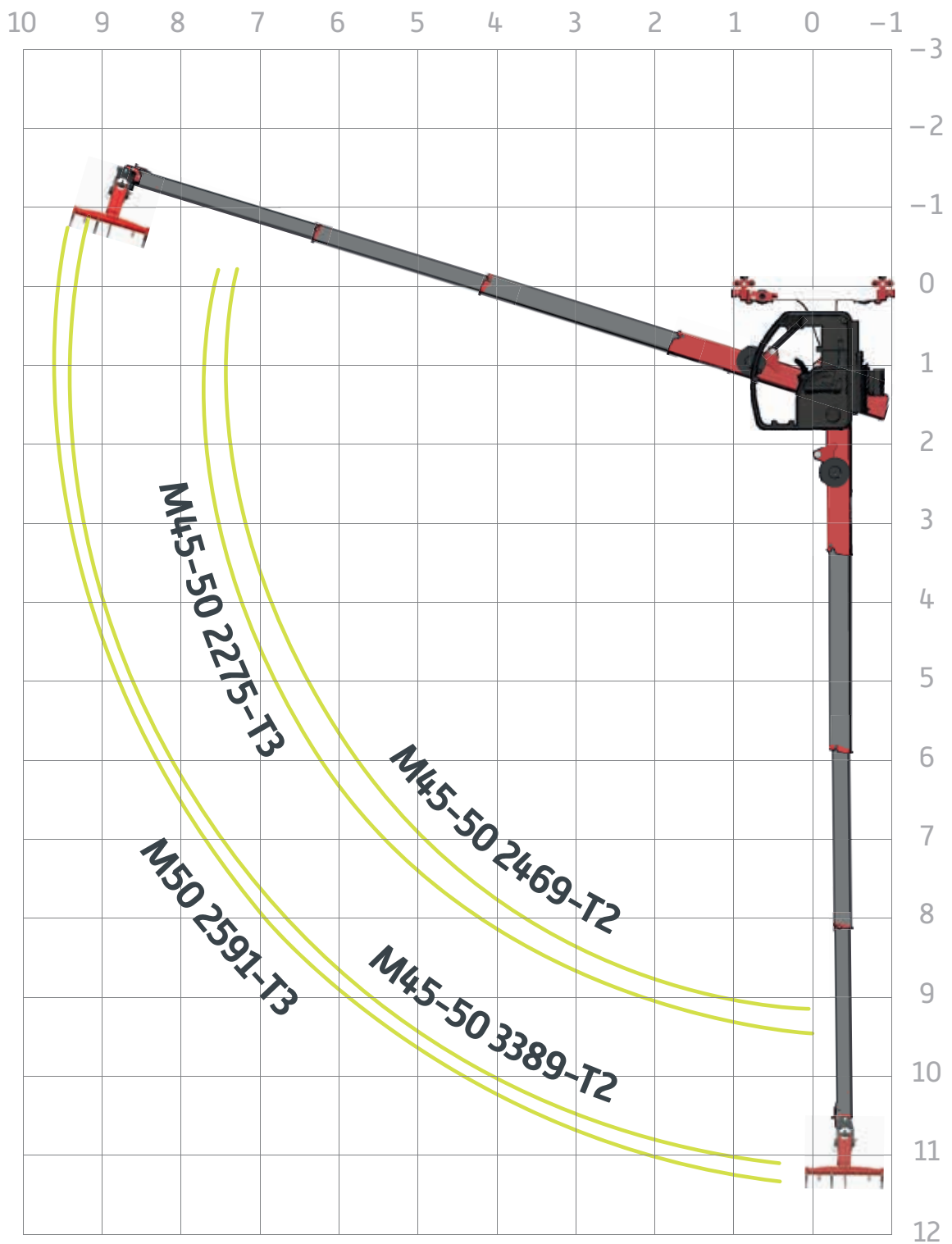


M30-Alpin

M45-M50

M60-M70

M90



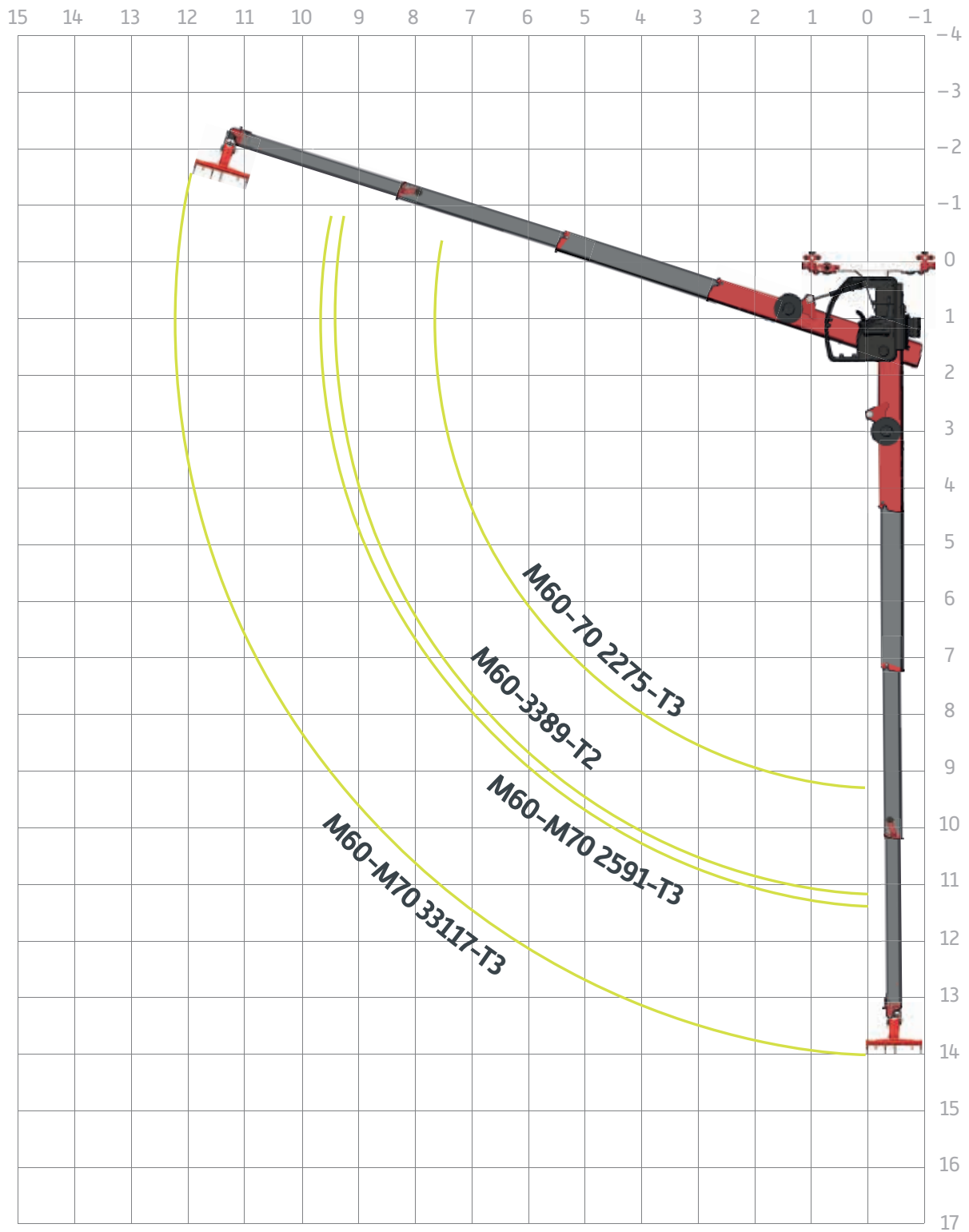
Diagrammes de portées

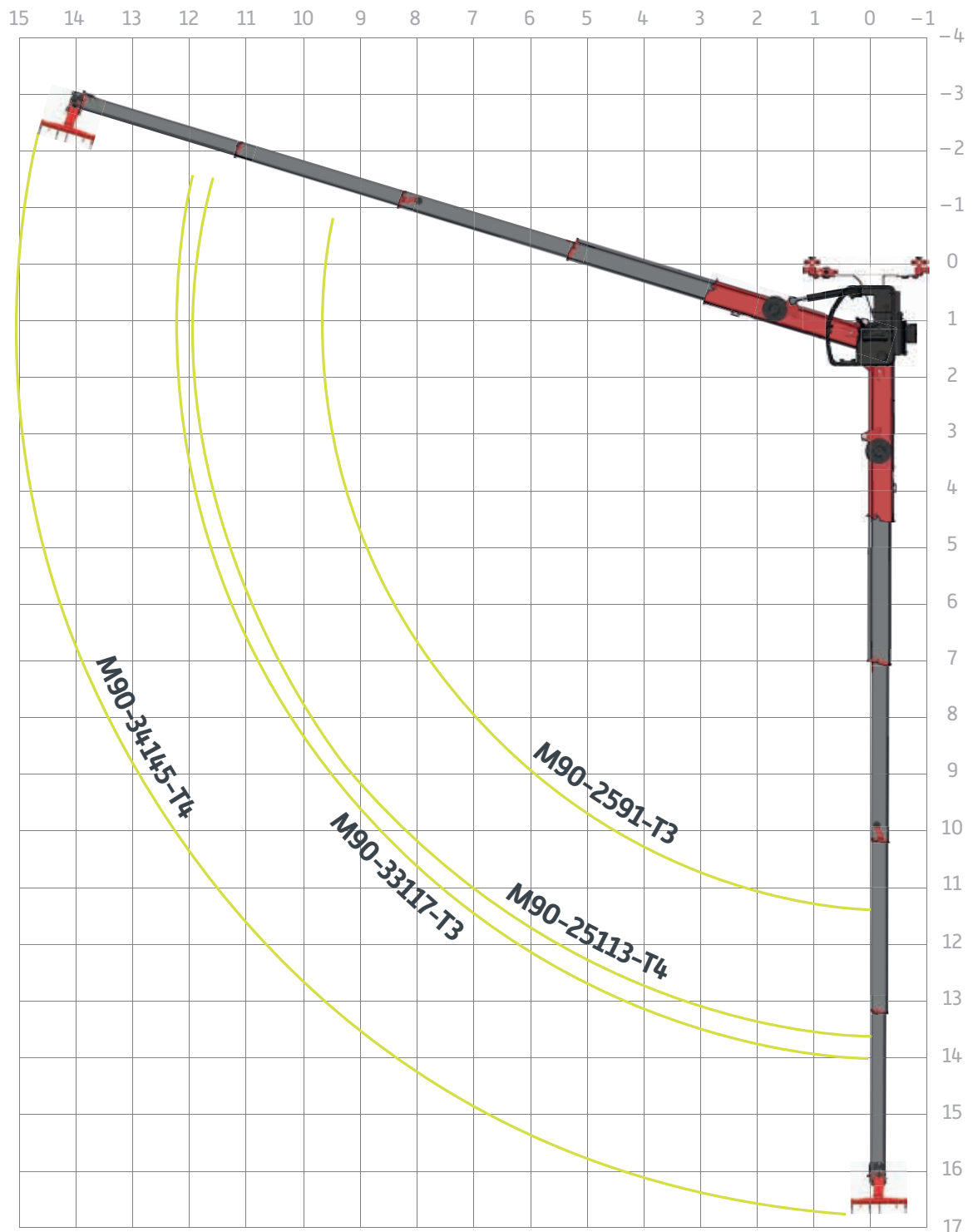
M30-Alpin

M45-M50

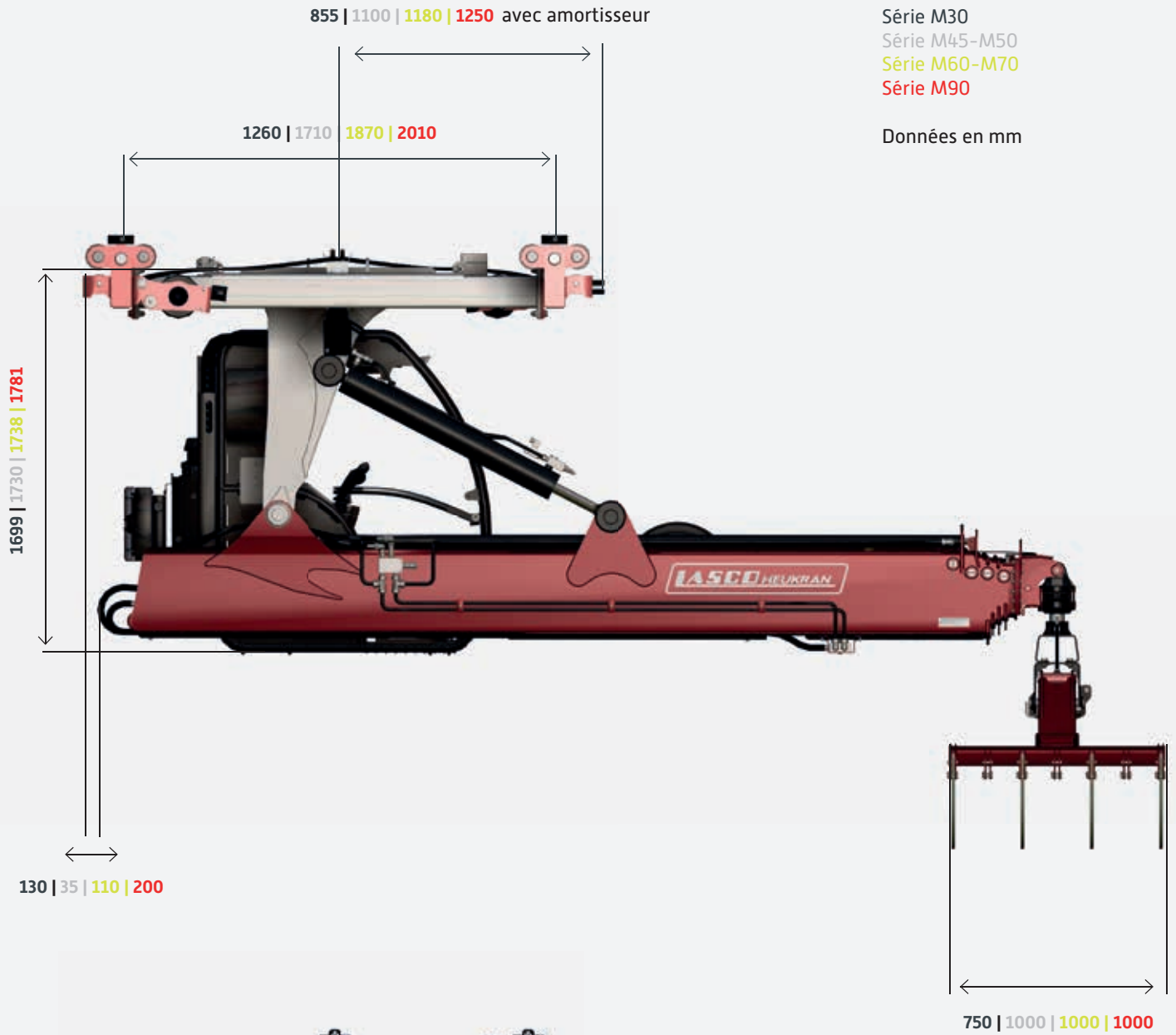
M60-M70

M90





Dimensions



Rayon de pivotement
1260 | 1260 | 1260 | 1260



LASCO

Autres produits

Générateurs d'air chaud à biomasse



Séchage de balles rondes



Ventilateurs de séchage



Séchage en grange



Déshumidificateurs Haytec



LASCO

Prospectus 2021.

Sous réserve de modifications, d'erreurs, de fautes d'impression et de composition. Images et croquis illustratifs.

Siège de l'entreprise
LASCO Heutechnik GmbH
Scherschham 14
A-5221 LOCHEN AM SEE
Autriche

LASCO Heutechnik GmbH

Production | Hall d'exposition | Vente
Lascostraße 1
A-4891 PÖNDORF
Téléphone : +43 (0)7684 / 21666-0
Fax : +43 (0)7684 / 21666-4
E-mail : office@lasco.at
www.lasco.at
www.kegelspalter.com